



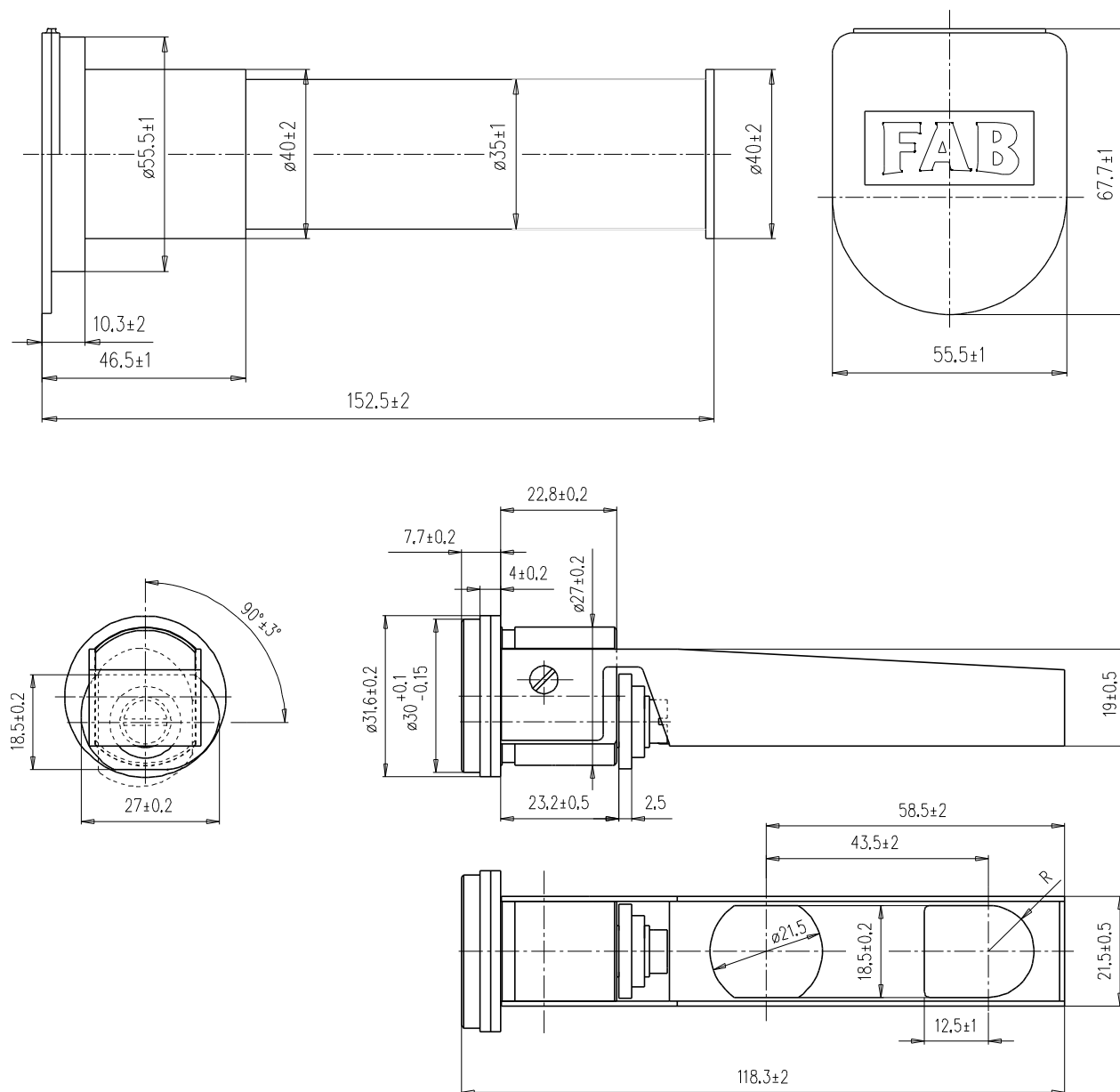
## Klíčový trezorek 2066 BN

PNF 0209

SKP 286312

Rozměry v mm

Netolerované rozměry ISO 2768-m



Příklad označení klíčového trezorku 2066 BN:

Klíčový trezorek 2066 BN PNF 0209

| Změna: | Datum:     | Změna:  | Datum:     | Změna: | Datum: |
|--------|------------|---------|------------|--------|--------|
| 320/04 | TZ 6.11.04 | 215/09  | TZ 15.8.09 |        |        |
| 039/05 | TZ 5.2.05  | A046/10 | TZ 3.7.10  |        |        |

Listů: 3

List: 1

**TISK POUZE PRO INFORMACI – NEPODLÉHÁ ZMĚNÁM**

## **1 Všeobecně**

### **1.1 Popis**

Klíčový trezorek na 2066 BN (dále jen trezorek) se skládá z plastového krytu, kontejneru, tubusu a cylindrické vložky (dále jen vložka). Vložka je jednostranná, jednoplošná. Uzamykací sestava vložky je tvořena šesti stavitky a šesti blokovacími kolíky, z toho jsou dva blokovací kolíky a jedno stavitko ocelové. Dále jsou u vložky v tělese dvě a bubínku tři ocelové jehly proti odvrtnutí. Vložka je vyráběna s nejméně 100 000 různými uzamykacími sestavami u jednoho profilu klíče. Vyrábí se nejméně 3 profily klíče.

### **1.2 Užití**

Trezorek je vhodný pro úschovu klíčů.

### **1.3 Objednávání**

Každá objednávka musí obsahovat tyto údaje:

- a) Označení podle této PNF
- b) Počet kusů
- c) SKP – příloha č.1

### **1.4 Definice a značení**

B - zvýšená odolnost proti vloupání dle ČSN 91 6012  
N - s povrchovou úpravou – povrch je opatřen niklovým povlakem  
x KL. – počet klíčů x

## **2 Technické požadavky**

### **2.1 Rozměry a hmotnost**

- 2.1.1 Rozměry trezorku podle obrázku.
- 2.1.2 Přibližná hmotnost je 0,5 kg.

## **3 Označování a balení**

### **3.1 Balení**

Na výrobku je označení FAB.

### **3.2 Údaje na obalu**

Podle PNF 0009.

**4 Ostatní ustanovení jsou uvedena v příloze č.1 a č.2.**

## 5 Přílohy

[Příloha č.1](#)

[Příloha č.2 \(pouze pro vnitřní potřebu FAB a.s.\)](#)

### Citované normy

ČSN EN ISO 1456 Ochrana kovů proti korozi. Elektrolyticky vyloučené povlaky niklu, nikl-chrom, měď-nikl a měď-nikl-chrom. (03 8513)

ČSN EN ISO 2081 Kovové a jiné anorganické povlaky - Elektrolyticky vyloučené povlaky zinku s dodatečnou úpravou na železe nebo oceli (ISO 2081: 2008) (03 8511)

ČSN ISO 3613 Chromátové konverzní povlaky na zinku, kadmiu, na slitinách hliníku se zinkem a zinku s hliníkem - Zkušební metody. (03 8631)

ČSN 91 6012 Bezpečnostní úschovné objekty. Požadavky, klasifikace a metody zkoušení odolnosti proti vloupání. Trezory se základní bezpečností.

ČSN ISO 2409 Nátěrové hmoty. Mřížková zkouška. (67 3085)

PNF 0009 Označování údajů na výrobku, provedení, balení, údaje na obalu, dodávání, doprava, skladování, objednávání finálních výrobků.